

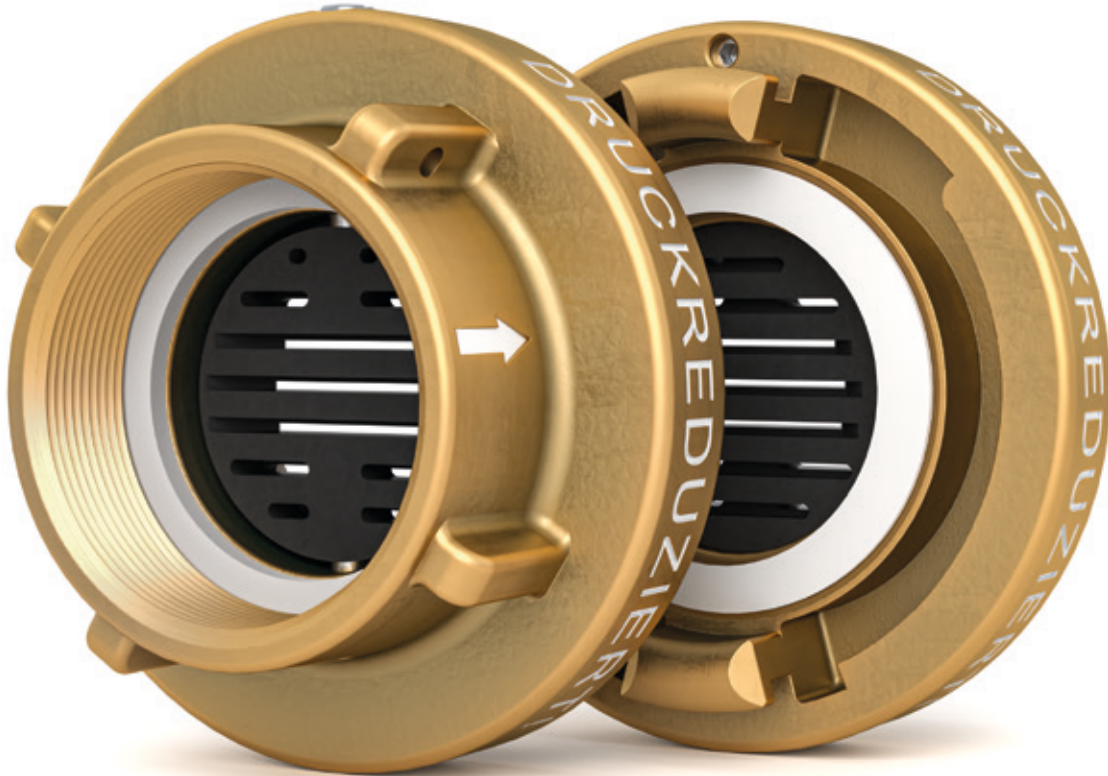
DRUCKREDUZIERKUPPLUNG VARIO-P >

Druckreduzierung
max. 16 bar

Druckstufe PN 16

Blende 6-18 mm

Storz 52 (C)



Die VARIO-P Kupplung mit integriertem Blendensystem ermöglicht flexible Druckreduzierung im Einsatz >

OPTIMALER DRUCK.
SCHNELL, GÜNSTIG, WARTUNGSARM

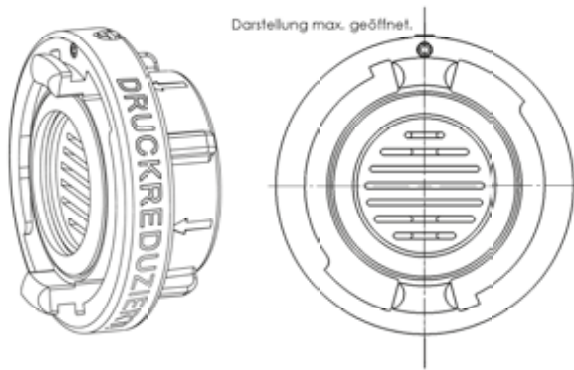
AWG

A Unit of IDEX Corporation

**OPTIMAL
EINSETZBAR IN
WANDHYDRANTEN**



DRUCKREDUZIERKUPPLUNG VARIO-P <



- **Einstellbar im laufenden Betrieb**
- **Sofort sichtbares Ergebnis / Druckreduzierung**
- **Einfache Blendenregulierung mit Schraubendreher**
- **Nahezu wartungsfrei**
- **Hohe Betriebssicherheit durch Verzicht auf bewegliche oder elektrische Komponenten**

➤ **Die Begrenzung des maximalen dynamischen Drucks in einer Rohrleitung oder am Eingang eines Feuerlöschstrahlrohres schützt Mensch und Material** vor unerwarteten Druckstößen und hohen Rückstoßkräften am Strahlrohr.

Notwendig wird eine solche dynamische Druckreduzierung hauptsächlich in Wandhydranten, da die tatsächlichen Fließdrücke die zulässigen Grenzwerte nach DIN 14462 oft überschreiten. Konstruktiv betrachtet handelt es sich bei der Festkupplung VARIO-P um eine einstellbare Drosselblende. Durch die gegeneinander stufenlos verschiebbaren Lamellen in der VARIO-P Kupplung kann der Fließdruck an jeder Entnahmestelle individuell reguliert werden.

Der richtige Druck ist auch bei der Schaumerzeugung essentiell. Daher eignet sich die VARIO-P Kupplung beispielsweise auch für den Einsatz an Schaum-Wasser-Hydranten, weil hier eine Druckreduzierung zusätzlich zur DIN 14462 notwendig werden kann.

Anstelle der Storz-Standard-Festkupplung wird die Festkupplung VARIO-P am Schlauchanschlussventilanschluss montiert. Der Platzbedarf bleibt dabei unverändert.

Die Druckreduzierkupplung VARIO-P ist eine günstige, einfache und wartungsarme Alternative zu den bisher eingesetzten Lösungen, wie z.B. Druckminderer.

Mit VARIO-P können Sie auch Ihre Jugendfeuerwehr zuverlässig vor zu hohen Rückstoßkräften von handgehaltenen Strahlrohren schützen.

Technische Daten

Vario-P	Kupplung
Eingang	Gewinde G2" Innengewinde
Ausgang	Storz 52 (C)
Druckstufe	PN 16
Eff. Blendenöffnung	6-18 mm
Einstellb. Druckverlust bei Durchflussmenge	0,1 - 6 bar bei 60 l/min 0,1 - 11 bar bei 80 l/min 0,2 - 16 bar bei 100 l/min 0,8 - 16 bar bei 200 l/min
Länge/Breite/Höhe	98 / 98 / 40 mm
Gewicht	0,9 kg
AWG Id-Nr.	405 022 93



Sie möchten weitere Informationen anfordern oder wünschen eine technische Beratung? Rufen Sie uns einfach an!

+49 7340 91 88 98 -0

Senden Sie Ihre Anfrage einfach per E-Mail

awg-info@idexcorp.com

Einen Überblick erhalten Sie auf unserer Website

www.awg-fittings.com

Wer täglich Leben rettet und Sachwerte schützt, muss sich auf sein Werkzeug verlassen können. Viele von Ihnen entscheiden sich für Produkte von AWG und Alco.

Zwei Marken, die gemeinsam eine der breitesten Paletten an Premium-Ausrüstung für Rettungskräfte bieten.



AWG Fittings GmbH . Deutschland
A Unit of IDEX Corporation